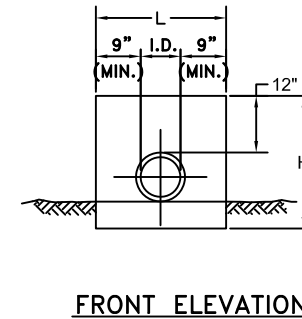
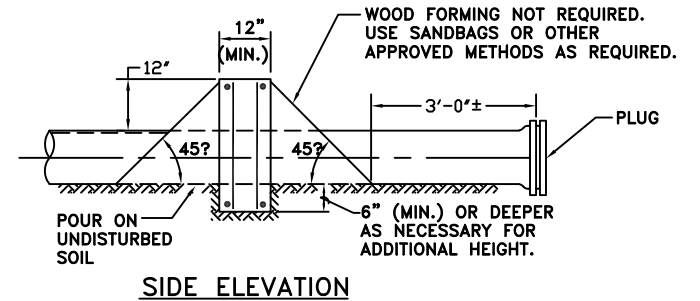
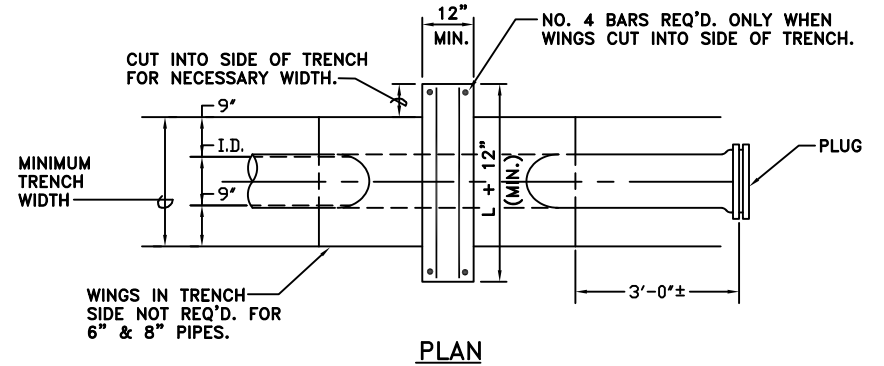


PLAN VIEW
N.T.S.



CONCRETE DEAD END ANCHOR BLOCK DETAILS
N.T.S.