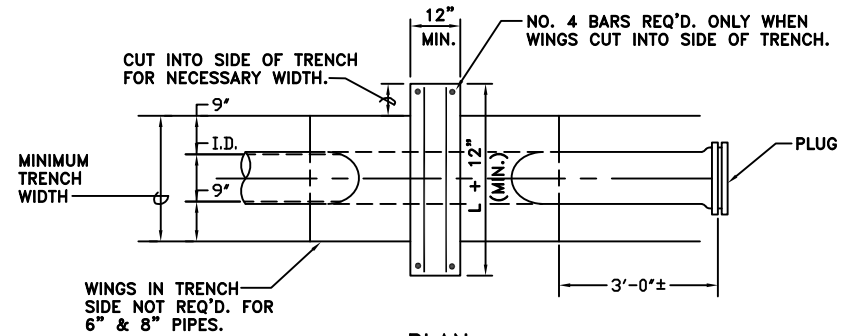
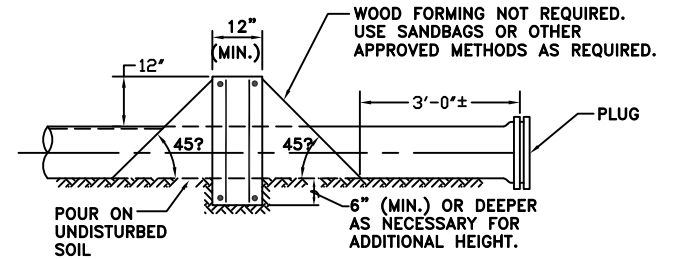


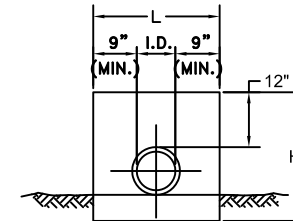
**PLAN VIEW**  
N.T.S.



**PLAN**



**SIDE ELEVATION**



**FRONT ELEVATION**

**CONCRETE DEAD END ANCHOR BLOCK DETAILS**  
N.T.S.